

Liquids to Value

VARIPURE®

Statische Reiniger / Static Cleaners

Kurzbeschreibung Sprühkugeln / *Short description Spray Balls*

Sprühkugeln, Klammerbefestigung für Rohr DIN 11850 / *Spray balls, pipe clip for tube DIN 11850*

Sprühkugeln, Gewindeanschluss / *Spray balls, sleeve*

Sprühkugeln, Klammerbefestigung für Rohr Zoll OD / *Spray balls, pipe clip for tube inch OD*

Sprühkugeln, Klammerbefestigung für Rohr Zoll OD 1.4435 Fe< 1%
Spray balls, pipe clip for tube inch OD 1.4435 Fe< 1%

Sprühkugeln, Sondermaterial 2.4605/2.4602/1.4539 / *Spray balls, special material 2.4605/2.4602/1.4539*

Kurzbeschreibung In-Line Sprayer / *Short description for In-Line Sprayer*

In-Line Sprayer, Typ IS 25 / *In-Line Sprayer, type IS 25*

Bestellschlüssel In-Line Sprayer / *Order Code In-Line Sprayer*



VARIPURE® Statische Reiniger VARIPURE Static Cleaners

Eigenschaften

- sehr robust und wartungsfrei
- einfache Montage durch Aufstecken oder Aufschrauben
- bei Klammerbefestigung Selbstreinigung des Anschlussrohres

Einsatz

Niederdruck-Innenreinigung von Behältern, Tanks und Gefäßen aller Art

Vorteile

Besonders entwickelte Lochformen und ein breites Spektrum an Sprühbildern gestatten die optimale Anpassung der Sprühkugeln an Gestalt, Abmessung und Verschmutzung von Behältern.

Ausführung

- Werkstoff: 1.4404/316L (Standard, matt)
1.4435/316L (poliert, außen $R_a \leq 0,8 \mu\text{m}$)
Alloy 59/2.4605 (poliert, außen $R_a \leq 0,8 \mu\text{m}$)

Befestigung:

Klammerbefestigung oder Gewindeanschluss.

Arbeitsweise

Der Reinigungseffekt wird durch die Beschwallung und Spülung der Behälterinnenwände erreicht. Mit der Zudosierung von Reinigungsmitteln kann eine Verbesserung der Reinigungswirkung und eine Verkürzung der Reinigungszeit erzielt werden.

Es sind zwei Arbeitsweisen möglich:

- permanente Beschwallung
- Impuls-Pausebetrieb

Der Impuls-Pausebetrieb bewirkt gegenüber der permanenten Beschwallung eine Verringerung der Reinigungsflüssigkeitsmenge bei gleichem Reinigungseffekt und gleicher Reinigungszeit. Die fest eingebauten Sprühkugeln mit Steckverbindungen haben einen Ringspalt zwischen Muffe und Rohr zum Reinigen des Anschlussrohres.

Anmerkung

Für die Festlegung von Sprühkugeltyp, Einbautiefe und Einbauabstand sind Tankabmessung, Tankausführung und Tankverwendung zu berücksichtigen.

Characteristics

- *robust design and maintenance free*
- *easy to fit by plugging-on or screwing*
- *with pipe clip connection, self-cleaning of the sprayball connection pipe*

Application

For low pressure inside cleaning of containers, tanks and receptacles of all kind

Benefits

Specially shaped holes and a wide range of spray patterns allow the optimal adjustment of sprayballs to the shape, dimensions and contamination of tanks.

Design

- *Material:*
1.4404/316L (standard, matt)
1.4435/316L (polished, outside $R_a \leq 0,8 \mu\text{m}$)
Alloy 59/2.4605 (polished, outside $R_a \leq 0,8 \mu\text{m}$)

Fixing:

plug-on connection with pipe clip or sleeve.

Method of Operation

The cleaning effect is achieved by intensive wetting and rinsing of the tank wall. By dosing of detergents, the cleaning effect can be improved and the cleaning time reduced.

Two operating modes are possible:

- *continuous spraying*
 - *pulse-pause operation*
- Compared with continuous spraying, pulsed cleaning achieves an optimal cleaning effect within the same cleaning time and with reduced detergent quantities.*

The firmly positioned sprayballs with plug-in connection ensure proper cleaning of the inserted pipe through a small gap between the sleeve and the pipe.

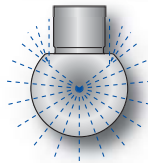
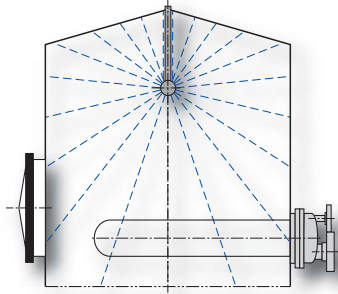
Remark

Tank dimensions, tank design and the intended use of the tank must be taken into consideration for the determination of the sprayball type, installation depths and clearance.

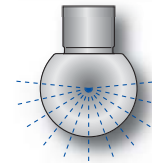
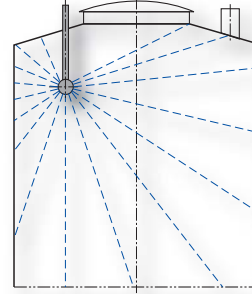


VARIPURE® Statische Reiniger VARIPURE Static Cleaners

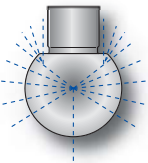
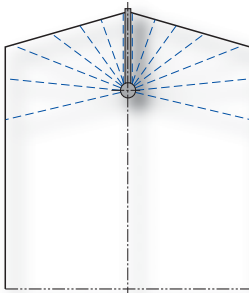
Sprühbilder und Sprühkugeln Spray Patterns and Sprayballs



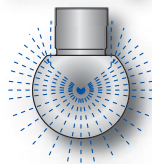
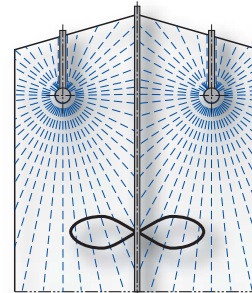
Sprühbild A
für stehende Tanks
*Spray pattern A
for vertical tanks*



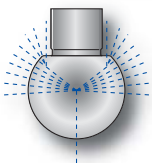
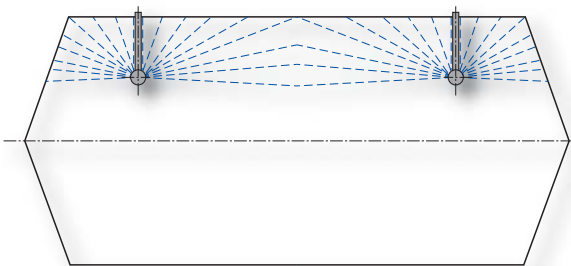
Sprühbild B
für stehende Tanks mit
oberen offenen Stutzen
*Spray pattern B
for vertical tanks with
open sockets at the top*



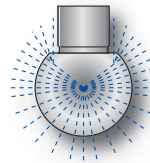
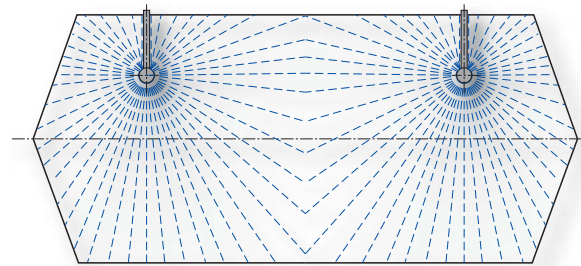
Sprühbild G
für stehende Tanks
*Spray pattern G
for vertical tanks*



Sprühbild LA
für stehende Tanks
*Spray pattern LA
for vertical tanks*



Sprühbild L
für liegende Tanks
*Spray pattern L
for horizontal tanks*



Sprühbild LA
für liegende Tanks
*Spray pattern LA
for horizontal tanks*

VARIPURE® Statische Reiniger VARIPURE Static Cleaners

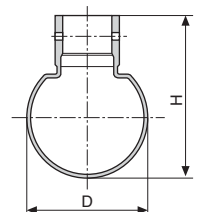
Klammerbefestigung, DIN / Pipe clip, DIN

Ausführung für Anschluss an Rohr nach DIN 11850, Werkstoff : 1.4404

For connection at pipe acc. to DIN 11850, material : 316L

Typ Type	Spritzwinkel Spraying angle	Durchsatzmenge Flow rate [m³/h] 1 bar	Reinigungs- durchmesser Cleaning circle diameter [m]	Abmessungen Dimensions		Anschluss: Klammer f. Rohr Connection: Pipe Clip da [mm]	Sach-Nr. Part-no.
				D da [mm]	H da [mm]		
A 05	360°	5,1	1,0 - 2,0	28	46,6	12	253-109.63
A 05-1,0	360°	2,8	0,8 - 1,5	28	46,6	12	253-109.73
A 05	360°	5,1	1,0 - 2,0	28	46,6	13	253-111.40
A 05-1,0	360°	2,8	0,8 - 1,5	28	46,6	13	253-111.41
A 1-1,0	360°	3,0	1,5 - 2,5	64	84	29	254-000044
A 1-1,5	360°	7,0	1,8 - 3,0	64	84	29	254-000046
A 1	360°	9,8	2,0 - 3,0	64	84	29	254-000030
A 1-1	360°	12,8	2,5 - 3,5	64	84	29	254-000031
A 1-2	360°	15,3	3,0 - 4,0	64	84	29	254-000032
A 2	360°	21,9	3,5 - 5,0	93	113,5	53	254-000042
A 2-1	360°	28,4	4,0 - 6,0	93	113,5	53	254-000040
A 2-2	360°	35,6	5,0 - 7,0	93	113,5	53	254-000041
A 2-3	360°	40,9	6,0 - 8,0	93	113,5	53	254-000049
B 05	192°	3,0	1,0 - 2,0	28	46,6	12	253-109.74
B 05	192°	3,0	1,0 - 2,0	28	46,6	13	253-111.42
B 1	192°	9,5	2,0 - 3,0	64	84	29	254-000033
B 2	194°	22,4	3,5 - 5,0	93	113,5	53	254-000050
B 2-3	194°	42,2	6,0 - 8,0	93	113,5	53	254-000053
G 05	232°	4,7	1,0 - 2,0	28	46,6	12	253-109.78
G 05	232°	4,7	1,0 - 2,0	28	46,6	13	253-111.46
G 1	206°	9,2	2,0 - 3,0	64	84	29	254-000036
G 1-1	206°	11,2	2,5 - 3,5	64	84	29	254-000037
G 1-2	206°	14,5	3,0 - 4,0	64	84	29	254-000038
G 2	246°	20,1	3,5 - 5,0	93	113,5	53	254-000054
G 2-1	246°	26,8	4,0 - 6,0	93	113,5	53	254-000055
G 2-2	246°	34,7	5,0 - 7,0	93	113,5	53	254-000056
G 2-3	246°	41,0	6,0 - 8,0	93	113,5	53	254-000057
L 1	188°	8,6	2,5 - 3,0	64	84	29	254-000045
LA 1-1,0	360°	5,5	1,5 - 2,5	64	84	29	254-000048
LA 1-1,5	360°	11,0	2,5 - 3,0	64	84	29	254-000047

Empfohlener Betriebsdruck 1,0 bis 2,5 bar Ü am Eintritt der Sprühkugel
Recommended operating pressure max. 1.0 to 2.5 bar at sprayball inlet



VARIPURE® Statische Reiniger VARIPURE Static Cleaners

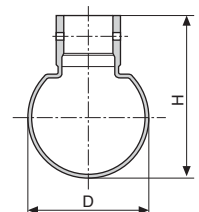
Gewindeanschluss / Sleeve

Ausführung Gewindeanschluss nach DIN ISO 228-1, Werkstoff: 1.4404

Design of sleeve to DIN ISO 228-1, material: 316L

Typ Type	Spritzwinkel Spraying angle	Durchsatzmenge Flow rate [m³/h] 1 bar	Reinigungs- durchmesser Cleaning circle diameter [m]	Abmessungen Dimensions		Anschluss: Gewindemuffe Connection: Sleeve G	Sach-Nr. Part-no.
				D da [mm]	H da [mm]		
A 05	360°	4,7	1,0 - 2,0	28	25	G 1/4"	253-106.01
A 05-1,0	360°	2,4	0,8 - 1,5	28	25	G 1/4"	253-106.26
A 1- 1,0	360°	2,5	1,5 - 2,5	64	84	G 1"	253-106.34
A 1- 1,5	360°	6,5	1,8 - 3,0	64	84	G 1"	253-106.35
A 1	360°	9,4	2,0 - 3,0	64	84	G 1"	253-106.10
A 1-1	360°	12,3	2,5 - 3,5	64	84	G 1"	253-106.11
A 1-2	360°	14,8	3,0 - 4,0	64	84	G 1"	253-106.12
A 2	360°	20,9	3,5 - 5,0	93	113,5	G 2"	253-106.36
A 2-1	360°	27,4	4,0 - 6,0	93	113,5	G 2"	253-106.37
A 2-2	360°	34,6	5,0 - 7,0	93	113,5	G 2"	253-106.38
A 2-3	360°	39,9	6,0 - 8,0	93	113,5	G 2"	253-106.33
B 05	192°	2,5	1,0 - 2,0	28	25	G 1/4"	253-106.02
B 1	192°	9,0	2,0 - 3,0	64	84	G 1"	253-106.13
B 2	194°	21,4	3,5 - 5,0	93	113,5	G 2"	253-106.39
B 2-3	194°	41,2	6,0 - 8,0	93	113,5	G 2"	253-106.42
G 05	232°	4,2	1,0 - 2,0	28	25	G 1/4"	253-106.22
G 1	206°	8,7	2,0 - 3,0	64	84	G 1"	253-106.19
G 1-1	206°	10,7	2,5 - 3,5	64	84	G 1"	253-106.20
G 1-2	206°	14,0	3,0 - 4,0	64	84	G 1"	253-106.21
G 2	246°	19,1	3,5 - 5,0	93	113,5	G 2"	253-106.47
G 2-1	246°	25,8	4,0 - 6,0	93	113,5	G 2"	253-106.48
G 2-2	246°	33,7	5,0 - 7,0	93	113,5	G 2"	253-106.49
G 2-3	246°	40,0	6,0 - 8,0	93	113,5	G 2"	253-106.50
L 1	188°	8,1	2,5 - 3,0	64	84	G 1"	253-106.73
LA 1-1,5	360°	10,5	2,5 - 3,0	64	84	G 1"	253-106.77

Empfohlener Betriebsdruck 1,0 bis 2,5 bar Ü am Eintritt der Sprühkugel
Recommended operating pressure max. 1.0 to 2.5 bar at sprayball inlet



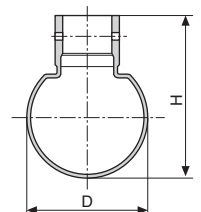
VARIPURE® Statische Reiniger VARIPURE Static Cleaners

Klammerbefestigung, Zoll OD / Pipe clip inch OD

Ausführung geschliffen, außen $Ra \leq 0,8 \mu\text{m}$ für Anschluss an Rohr nach Zoll OD, Werkstoff: 1.4404
Surface finish, outside $Ra \leq 0,8 \mu\text{m}$ for connection to pipe acc. inch OD, material: 316L

Typ Type	Spritzwinkel Spraying angle	Durchsatzmenge Flow rate [m³/h] 1 bar	Reinigungs- durchmesser Cleaning circle diameter [m]	Abmessungen Dimensions		Anschluss: Klammer f. Rohr Connection: Pipe Clip Zoll OD inch OD	Sach-Nr. Part-no.
				D da [mm]	H da [mm]		
A 05	360°	5,1	1,0 - 2,0	28	46,6	1/2" (12,7)	253-109.42
A 05-1,0	360°	2,8	0,8 - 1,5	28	46,6	1/2" (12,7)	253-111.43
A 1- 1,0	360°	3,0	1,5 - 2,5	64	84	1" (25,4)	253-111.48
A 1- 1,5	360°	7,0	1,8 - 3,0	64	84	1" (25,4)	253-111.49
A 1	360°	9,8	2,0 - 3,0	64	84	1" (25,4)	253-109.43
A 1-1	360°	12,8	2,5 - 3,5	64	84	1" (25,4)	253-109.44
A 1-2	360°	15,3	3,0 - 4,0	64	84	1" (25,4)	253-109.47
A 2	360°	21,9	3,5 - 5,0	93	113,5	2" (50,8)	253-109.49
A 2-1	360°	28,4	4,0 - 6,0	93	113,5	2" (50,8)	253-109.52
A 2-2	360°	35,6	5,0 - 7,0	93	113,5	2" (50,8)	253-109.54
A 2-3	360°	40,9	6,0 - 8,0	93	113,5	2" (50,8)	253-109.59
B 05	192°	3,0	1,0 - 2,0	28	46,6	1/2" (12,7)	253-111.44
B 1	192°	9,5	2,0 - 3,0	64	84	1" (25,4)	253-109.50
B 2	194°	22,4	3,5 - 5,0	93	113,5	2" (50,8)	253-111.51
B 2-3	194°	42,2	6,0 - 8,0	93	113,5	2" (50,8)	253-111.54
G 05	232°	4,7	1,0 - 2,0	28	46,6	1/2" (12,7)	253-111.45
G 1	206°	9,2	2,0 - 3,0	64	84	1" (25,4)	253-109.06
G 1-1	206°	11,2	2,5 - 3,5	64	84	1" (25,4)	253-109.45
G 1-2	206°	14,5	3,0 - 4,0	64	84	1" (25,4)	253-109.48
G 2	246°	20,1	3,5 - 5,0	93	113,5	2" (50,8)	253-109.07
G 2-1	246°	26,8	4,0 - 6,0	93	113,5	2" (50,8)	253-109.53
G 2-2	246°	34,7	5,0 - 7,0	93	113,5	2" (50,8)	253-109.55
G 2-3	246°	41,0	6,0 - 8,0	93	113,5	2" (50,8)	253-111.55
L 1	188°	8,6	2,5 - 3,0	64	84	1" (25,4)	253-111.37
LA 1-1,0	360°	5,5	1,5 - 2,5	64	84	1" (25,4)	253-111.65
LA 1-1,5	360°	11,0	2,5 - 3,0	64	84	1" (25,4)	253-111.62

Empfohlener Betriebsdruck 1,0 bis 2,5 bar Ü am Eintritt der Sprühkugel
Recommended operating pressure max. 1.0 to 2.5 bar at sprayball inlet



VARIPURE® Statische Reiniger VARIPURE Static Cleaners

Klammerbefestigung für Anschluss an Rohr nach DIN 11850 / *Pipe clip for connection to pipe acc. to DIN 11850*

Ausführung poliert, außen $Ra \leq 0,8 \mu\text{m}$ / *Surface finish polished, outside $Ra \leq 0.8 \mu\text{m}$*
Werkstoff : 1.4435 / *Material : 316L, Fe < 1%*

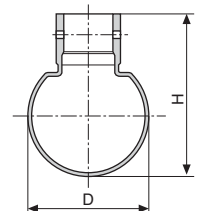
Typ Type	Durchsatz- menge [m ³ /h] Flowrate 1 bar	Spritzkreis- durchmesser Spray circle diameter [m]	Abmessungen Dimensions		Anschluss / Connection Klammer f. Rohr / Clip for pipe	
			D [mm]	H [mm]	DIN da [mm]	Sach-Nr. Part-no.
A 1- 1,0	3,0	1,5-2,5	64	84	29	253-111.83
A 1- 1,5	7,0	1,8-3,0	64	84	29	253-111.84
A 1	9,8	2,0-3,0	64	84	29	253-111.82
LA 1-1,0	5,5	1,5-2,5	64	84	29	253-111.80
LA 1-1,5	11,0	2,5-3,0	64	84	29	253-111.81

Klammerbefestigung für Anschluss an Rohr nach ISO / *Ppipe clip for connection to pipe acc. to ISO*

Ausführung poliert, außen $Ra \leq 0,8 \mu\text{m}$ / *Surface finish polished, outside $Ra \leq 0.8 \mu\text{m}$*
Werkstoff : 1.4435 / *Material : 316L, Fe < 1%*

Typ Type	Durchsatz- menge [m ³ /h] Flowrate 1 bar	Spritzkreis- durchmesser Spray circle diameter [m]	Abmessungen Dimensions		Anschluss / Connection Klammer f. Rohr / Clip for pipe	
			D [mm]	H [mm]	ISO da [mm]	Sach-Nr. Part-no.
A 05	5,1	1,0-2,0	28	46,6	13,5	253-111.78
A 05-1,0	2,8	0,8-1,5	28	46,6	13,5	253-111.79
A 1- 1,0	3,0	1,5-2,5	64	84	33,7	253-111.88
A 1- 1,5	7,0	1,8-3,0	64	84	33,7	253-111.87
LA 1-1,0	5,5	1,5-2,5	64	84	33,7	253-111.85
LA 1-1,5	11,0	2,5-3,0	64	84	33,7	253-111.86

Empfohlener Betriebsdruck 1,0 bis 2,5 bar Ü am Eintritt der Sprühkugel
Recommended operating pressure max. 1.0 to 2.5 bar G at sprayball inlet



VARIPURE® Statische Reiniger VARIPURE Static Cleaners

Klammerbefestigung für Anschluss an Rohr nach Zoll OD und ISO / Pipe clip for connection to pipe acc. inch OD and ISO

Ausführung poliert, außen $Ra \leq 0,8 \mu m$ / Surface finish polished, outside $Ra \leq 0.8 \mu m$
Werkstoff : Alloy 59 / Material : 2.4605

Typ Type	Durchsatz- menge [m³/h] Flowrate 1 bar	Spritzkreis- durchmesser Spray circle diameter [m]	Abmessungen Dimensions		Anschluss / Connection Klammer f. Rohr / Clip for pipe	
			D [mm]	H [mm]	da inch OD / ISO [mm]	Sach-Nr. Part-no.
A 05	5,1	1,0-2,0	28	46,6	1/2" (12,7)	253-111.76
A 05-1,0	2,8	0,8-1,5	28	46,6	1/2" (12,7)	253-111.77
A 1- 1,0	3,0	1,5-2,5	64	84	33,7	253-111.68
A 1- 1,5	7,0	1,8-3,0	64	84	33,7	253-111.69

Gewindeanschluss nach DIN ISO 228-1 / Design of sleeve to DIN ISO 228-1

Werkstoff : Alloy 59 / Material : 2.4605

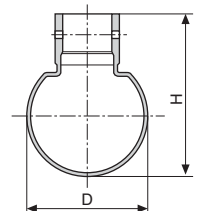
Typ Type	Durchsatz- menge [m³/h] Flowrate 1 bar	Spritzkreis- durchmesser Spray circle diameter [m]	Abmessungen Dimensions		Anschluss / Connection Gewindeanschluss / Threaded connection	
			D [mm]	H [mm]	G	Sach-Nr. Part-no.
A 05	4,7	1,0-2,0	28	46,6	G 1/4"	253-106.78
A 05-1,0	2,4	0,8-1,5	28	46,6	G 1/4"	253-106.79

Sprühkugeln mit Klammerbefestigung und Gewindeanschluss / Sprayballs with pipe clip and threaded connection

Werkstoff : 1.4539, mattiert / Material : 1.4539, matt finished

Typ Type	Spritzwinkel Spraying angle	Durchsatzmenge Flow rate [m³/h] 1 bar	Reinigungs- durchmesser Cleaning circle diameter [m]	Abmessungen Dimensions		Anschluss: Gewindemuffe Connection: Sleeve G	Sach-Nr. Part-no.
				D da [mm]	H da [mm]		
A 05	360°	4,7	1,0-2,0	28	25	G 1/4"	253-106.68

Empfohlener Betriebsdruck 1,0 bis 2,5 bar Ü am Eintritt der Sprühkugel
Recommended operating pressure max. 1.0 to 2.5 bar G at sprayball inlet



VARIPURE® Statische Reiniger VARIPURE Static Cleaners

Durchsatzmengen – Sprühkugeln mit Klammerbefestigung / Flow rate – Sprayballs with pipe clip connection

Empfohlener Druck an der Sprühkugel / Recommended pressure at sprayball

Typ Type	Sprüh- Winkel Spraying angle	Reinigungs- durchmesser Cleaning- diameter [m]	Empfohlener Druck / Recommended pressure					
			Tanks ohne Einbauten Tank without installations		Tanks mit Einbauten wie z.B. Rührwerke Tanks with installations such as agitators			
			1 barÜ/G [m³/h]	1,5 barÜ/G [m³/h]	1,8 barÜ/G [m³/h]	2,0 barÜ/G [m³/h]	2,2 barÜ/G [m³/h]	2,5 barÜ/G [m³/h]
A 05	360°	1,0-2,0	5,1	6,2	6,8	7,2	7,6	8,1
A 05-1,0	360°	0,8-1,5	2,8	3,4	3,8	4	4,2	4,4
A 1- 1,0	360°	1,5-2,5	3	3,7	4	4,2	4,4	4,7
A 1- 1,5	360°	1,8-3,0	7	8,6	9,4	9,9	10,4	11,1
A 1	360°	2,0-3,0	9,8	12	13,1	13,9	14,5	15,5
A 1-1	360°	2,5-3,5	12,8	15,7	17,2	18,1	19	20,2
A 1-2	360°	3,0-4,0	15,3	18,7	20,5	21,6	22,6	24,1
A 2	360°	3,5-5,0	21,9	26,8	29,4	31	32,5	34,6
A 2-1	360°	4,0-6,0	28,4	34,8	38,2	40,2	42,2	45
A 2-2	360°	5,0-7,0	35,6	43,6	47,8	50,3	52,8	56,3
A 2-3	360°	6,0-8,0	40,9	50,1	54,9	57,8	60,7	64,7
B 05	192°	1,0-2,0	3	3,7	4	4,2	4,4	4,7
B 1	192°	2,0-3,0	9,5	11,6	12,7	13,4	14,1	15
B 2	194°	3,5-5,0	22,4	27,4	30,1	31,7	33,2	35,4
B 2-3	194°	6,0-8,0	42,2	51,7	56,6	59,7	62,6	66,7
G 05	232°	1,0-2,0	4,7	5,8	6,3	6,6	7	7,4
G 1	206°	2,0-3,0	9,2	11,3	12,3	13	13,6	14,5
G 1-1	206°	2,5-3,5	11,2	13,7	15	15,8	16,6	17,7
G 1-2	206°	3,0-4,0	14,5	17,8	19,5	20,5	21,5	22,9
G 2	246°	3,5-5,0	20,1	24,6	27	28,4	29,8	31,8
G 2-1	246°	4,0-6,0	26,8	32,8	36	37,9	39,8	42,4
G 2-2	246°	5,0-7,0	34,7	42,5	46,6	49,1	51,5	54,9
G 2-3	246°	6,0-8,0	41	50,2	55	58	60,8	64,8
L 1	188°	2,5-3,0	8,6	10,5	11,5	12,2	12,8	13,6
LA 1-1,0	360°	1,5-2,5	5,5	6,7	7,4	7,8	8,2	8,7
LA 1-1,5	360°	2,5-3,0	11	13,5	14,8	15,6	16,3	17,4

VARIPURE® Statische Reiniger VARIPURE Static Cleaners

Durchsatzmengen – Sprühkugeln mit Gewindeanschluss / Flow rate – Sprayballs with threaded connection

Empfohlener Druck an der Sprühkugel / Recommended pressure at sprayball

Typ Type	Sprüh- Winkel Spraying angle	Reinigungs- durchmesser Cleaning- diameter [m]	Empfohlener Druck / Recommended pressure					
			Tanks ohne Einbauten Tank without installations		Tanks mit Einbauten wie z.B. Rührwerke Tanks with installations such as agitators			
			1 barÜ/G [m³/h]	1,5 barÜ/G [m³/h]	1,8 barÜ/G [m³/h]	2,0 barÜ/G [m³/h]	2,2 barÜ/G [m³/h]	2,5 barÜ/G [m³/h]
A 05	360°	1,0-2,0	4,7	5,8	6,3	6,6	7	7,4
A 05-1,0	360°	0,8-1,5	2,4	2,9	3,2	3,4	3,6	3,8
A 1- 1,0	360°	1,5-2,5	2,5	3,1	3,4	3,5	3,7	4
A 1- 1,5	360°	1,8-3,0	6,5	8	8,7	9,2	9,6	10,3
A 1	360°	2,0-3,0	9,4	11,5	12,6	13,3	13,9	14,9
A 1-1	360°	2,5-3,5	12,3	15,1	16,5	17,4	18,2	19,4
A 1-2	360°	3,0-4,0	14,8	18,1	19,9	20,9	22	23,4
A 2	360°	3,5-5,0	20,9	25,6	28	29,6	31	33
A 2-1	360°	4,0-6,0	27,3	33,4	36,6	38,6	40,5	43,2
A 2-2	360°	5,0-7,0	34,6	42,4	46,4	48,9	51,3	54,7
A 2-3	360°	6,0-8,0	39,9	48,9	53,5	56,4	59,2	63,1
B 05	192°	1,0-2,0	2,5	3,1	3,4	3,5	3,7	4
B 1	192°	2,0-3,0	9	11	12,1	12,7	13,3	14,2
B 2	194°	3,5-5,0	21,4	26,2	28,7	30,3	31,7	33,8
B 2-3	194°	6,0-8,0	41,2	50,5	55,3	58,3	61,1	65,1
G 05	232°	1,0-2,0	4,2	5,1	5,6	5,9	6,2	6,6
G 1	206°	2,0-3,0	8,7	10,7	11,7	12,3	12,9	13,8
G 1-1	206°	2,5-3,5	10,7	13,1	14,4	15,1	15,9	16,9
G 1-2	206°	3,0-4,0	14	17,1	18,8	19,8	20,8	22,1
G 2	246°	3,5-5,0	19,1	23,4	25,6	27	28,3	30,2
G 2-1	246°	4,0-6,0	25,8	31,6	34,6	36,5	38,3	40,8
G 2-2	246°	5,0-7,0	33,7	41,3	45,2	47,7	50	53,3
G 2-3	246°	6,0-8,0	40	49	53,7	56,6	59,3	63,2
L 1	188°	2,5-3,0	8,1	9,9	10,9	11,5	12	12,8
LA 1-1,0	360°	1,5-2,5	5	6,1	6,7	7,1	7,4	7,9
LA 1-1,5	360°	2,5-3,0	10,5	12,9	14,1	14,8	15,6	16,6

VARIPURE® In-Line Sprayer, Typ IS 25 VARIPURE In-line Sprayer, Type IS 25



Der VARIPURE® In-Line Sprayer verfügt über einen herausfahrbaren Sprühkopf, der während der Produktion nicht in den Produktraum hineinragt. Besonders bei der Reinigung von Tanks mit beweglichen Teilen, wie z. B. Balkenrührwerke und Abstreifer ist diese Bauweise erforderlich. Für die Reinigung von Rohrleitungen, bei der Lösungsmittel in großem Umfang als Reinigungsmittel eingesetzt wird, senkt der Einsatz eines In-Line Sprayers die Reinigungskosten erheblich. Beim Reinigungsvorgang wird der Sprühkopf pneumatisch angesteuert und ausgefahren. Nach dem Reinigungsvorgang wird der Sprühkopf über Federkraft wieder in seine Ruhestellung eingefahren.

Sprühkugel B 0,6

Durchsatz ca. 3,4 m³/h gegen 2 bar

Sprühkugel B 0,8

Durchsatz ca. 4,8 m³/h gegen 2 bar

VARIPURE® In-Line Sprayer IS 25:

- Funktions- und Prozesssicherheit
- Validierbar
- Federschließend pneumatisch öffnend
- Vakuumfest bis -0,9 barÜ
- Rückmeldung der Endlagen
- Halter für Ni zur Rückmeldung oder Anschlusskopf
- ATEX Zone 0G/20D möglich, jedoch Rückmeldekopf aus Vestamid
- Dichtringe: EPDM/FKM oder FFKM löungsmittelbeständig
- Standardwerkstoff 1.4435/316L
- Oberflächen: CIP- und produktberührt
- Ra ≤ 0,8 µm

The VARIPURE® In-line Sprayer is equipped with a pullout spray head that is withdrawn from the product chamber during production.

This design makes the IS 25 in particular suitable for the cleaning of tanks with moving components, such as straight-arm paddle agitators and scrapers.

For pipe CIP using large amounts of solvents as cleaning medium, the use of In-line Sprayers reduces the costs for cleaning considerably.

During the cleaning procedure the spray head is pneumatically actuated and pulled out. On completion of the cleaning cycle, the spray head returns to its non-actuated position by spring.

Sprayball B 0,6

Flow rate approx. 3.4 m³/h against 2 bar

Sprayball B 0,8

Flow rate approx. 4.8 m³/h against 2 bar

VARIPURE® In-Line Sprayer IS 25:

- Operational safe in function and process
- Can be validated
- Spring-closing, pneumatic opening
- Vacuum resistant up to -0.9 barG
- Feedback of both actuated positions
- Proximity switch holder for feedback or control module
- Allowed in ATEX Zone 0G/20D, but with control module made of Vestamid
- Seal rings in: EPDM/FKM or solvent resistant FFKM
- Standard material 1.4435/316L
- Surfaces in contact with CIP and product
- Ra ≤ 0.8 µm

Steuerungs- und Rückmeldesysteme / Control and feedback systems



Steuerungssystem T.VIS®
T.VIS® control system



Initiatorhalterung mit zwei
Näherungsinitiatoren
Proximity switch holder with
two proximity switches

Möglichkeit zur Ausrüstung mit allen gängigen GEA Tuchenhagen Steuerungs- und Rückmeldesystemen.

The valves can be equipped with the well-established GEA Tuchenhagen control and feedback systems.

GEA Tuchenhagen

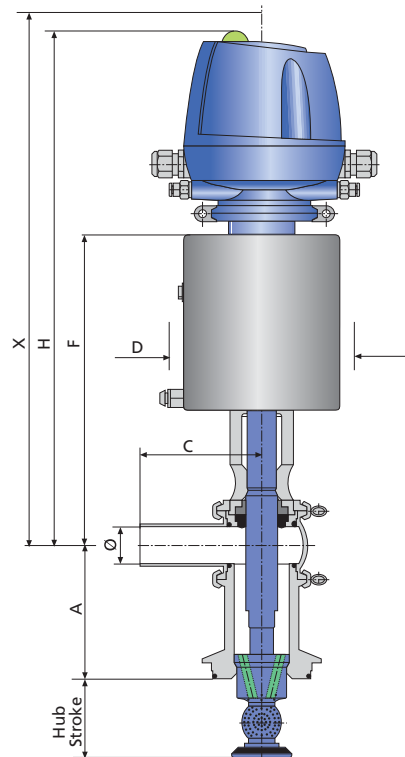
VARIPURE® In-Line Sprayer, Typ IS 25 VARIPURE In-Line Sprayer, Type IS 25

Metrisch Außendurchmesser nach DIN 11850, Reihe II, DIN 11866, Reihe A
Metric Outside diameter acc. to DIN 11850, Row II, DIN 11866, Row A

Nennweite									Hub
Valve Size	Ø	A	C	D	F	H	X	Stroke	
DN 25	29x1,5	98	90	85	226	366	450	56	

ISO Außendurchmesser nach DIN EN ISO 1127, 1.4435 BN 2
ISO Outside diameter acc. to DIN EN ISO 1127, 1.4435 BN 2

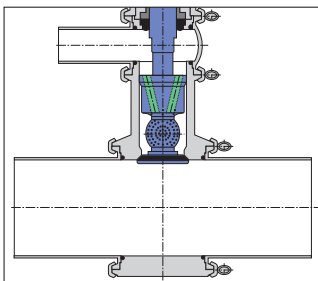
Nennweite									Hub
Valve Size	Ø	A	C	D	F	H	X	Stroke	
ISO 33,7	33,7x2	99,5	114,3	85	227,5	366	450	56	



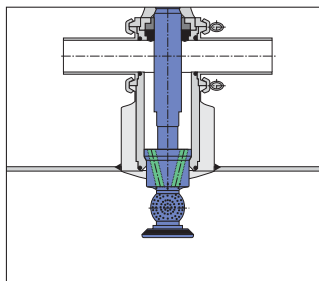
In-Line Sprayer in geschlossener Stellung
In-Line Sprayer in closed position



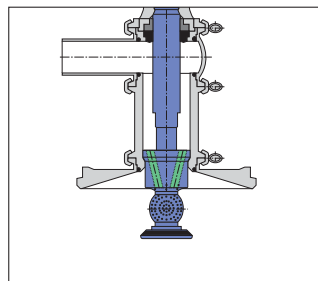
In-Line Sprayer in geöffneter Stellung
In-Line Sprayer in open position



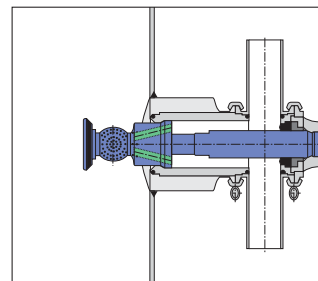
Gehäuseanschluss für VARINLINE®
Gehäuse DN 80 bis DN 150, 4" OD und 6" IPS
VARINLINE housing connection from DN 80 up to DN 150, 4" OD and 6" IPS



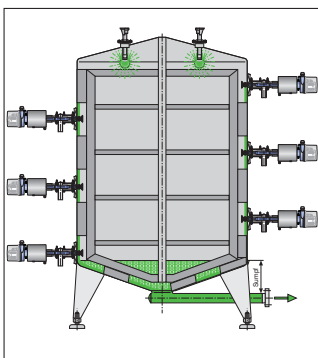
Gehäuseanschluss IS-Roh zum Einschweißen für Rohr ab DN 200 bis DN 400
Housing connection IS raw for welding into pipes from DN 200 up to DN 400



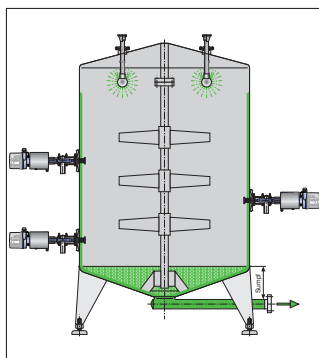
Behältereinschweißflansch T50/40 zum Einschweißen in Behälterböden oder Behältermäntel
Housing connection T 50/40 for welding into tank bottoms or tank shells



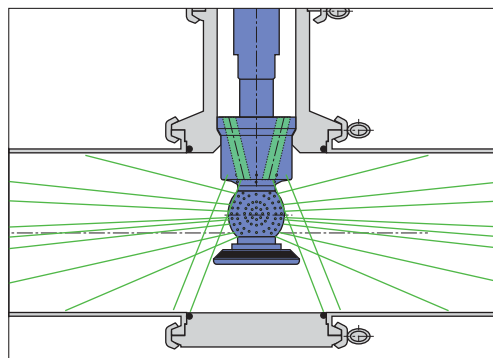
Gehäuseanschluss IS-T zum Einschweißen in einen Behältermantel
Housing connection IS-T for welding into the tank shell



Einbau in Tanks mit Abstreifer
Installed at tanks with scraper



Einbau in Tanks mit Rührwerk
Installed at tanks with agitator



Einbau mit VARINLINE® Gehäuse in Rohrleitung
Installed in pipes with VARINLINE housing

Bestellschlüssel, VARIPURE® In-Line Sprayer / Order Key, VARIPURE In-Line Sprayer

Code	IS25										
Position	1	2	3	4	5	6	7	8	9	10	11

Code	Position
IS25	1 IS 25 In-Line Sprayer DN 25
DIN	2 Typ / type DIN DN 25 DIN (29 x 1,5 mm) ISO DN 25 ISO (33,7 x 2,0 mm)
	3 Gehäuse / housing L 1-stufig 1.4435 / with 1 socket T 1-stufig 1.4435 / with 2 sockets
	4 Sprühkugel / spray ball 01 Sprühkugel B 0,6 (alle Bohrungen 0,6 mm) 1.4435 / <i>Spray ball B 0,6 (all bore holes 0,6 mm) 316L</i> 05 Sprühkugel B 0,8 (alle Bohrungen 0,8 mm) 1.4435 / <i>Spray ball B 0,8 (all bore holes 0,8 mm) 316L</i>
	5 Sitzring für Anschluss / seat ring for connection 1 Gehäuseanschluss T 50/40 und In-Line Gehäuse DN 80-150, 1.4435 <i>housing connection T 50/40 and in-line housing DN 80-150, 316L</i> 2 Gehäuseanschluss für Behälter IS-T, 1.4435 / <i>housing connection for tanks IS-T 316L, Ø 600-3.000 mm</i> 5 IS für Rohr DN 200-400, 1.4435 / <i>IS for pipe DN 200-400, 316L</i> 8 Gehäuseanschluss IS-Rohr anpassbar für Rohre und Tanks 1.4435 <i>housing connection IS rough adaptable for pipes and tanks 316L</i>
	6 Klemmverbindung / clamp connection K Klappring 1.4401 / <i>hinged clamp 316</i> F Flansch-Klemmverbindung 1.4404 / <i>flange clamp connection 316L</i> (nicht für Gehäuseanschluss T 50/40, <i>not for housing connection T 50/40</i>)
	7 Dichtungswerkstoffe produktberührt / sealing material product-contacted 1 EPDM 2 FKM 4 FFKM
	8 Einsatz / application K kein Ex-Bereich / <i>no explosion area</i> E Ex-Bereich / <i>explosions area</i>
	9 Zeugnisse / certificates 0 ohne Zertifikat / <i>without certificate</i> 2 mit Werkzeugnis 2.2 DIN EN10204 / <i>with certificate 2.2 DIN EN10204</i> 3 mit Material-Abnahmeprüfzeugnis 3.1 DIN EN10204 <i>with material certificate of acceptance test 3.1 according to DIN EN10204</i>
m	10 Rückmeldung siehe Bestellcode VARIVENT® Ventile / feedback see order key from VARIVENT® valves 00 ohne Rückmeldung / <i>without feedback</i> 01 mit Initiatoraufnahme IS / <i>with proximity switch holder IS</i> 02 mit Initiatoraufnahme IS und 2 Näherungsinitiatoren / <i>with switch holder IS and 2 proximity switches</i> 03 mit Initiatoraufnahme IS und 1 Näherungsinitiator / <i>with switch holder IS and 1 proximity switch</i> 05 Rückmeldekopf mit 2 Näherungsinitiatoren / <i>control module with 2 proximity switches</i> 06 Rückmeldekopf mit 2 Ni und 1 Pilotventil / <i>control module with 2 proximity switch and 1 solenoid valve</i>
	11 Dokumentation / documentation 1 Deutsch-Englisch / <i>German-English</i> 2 Deutsch-Französisch / <i>German-French</i>